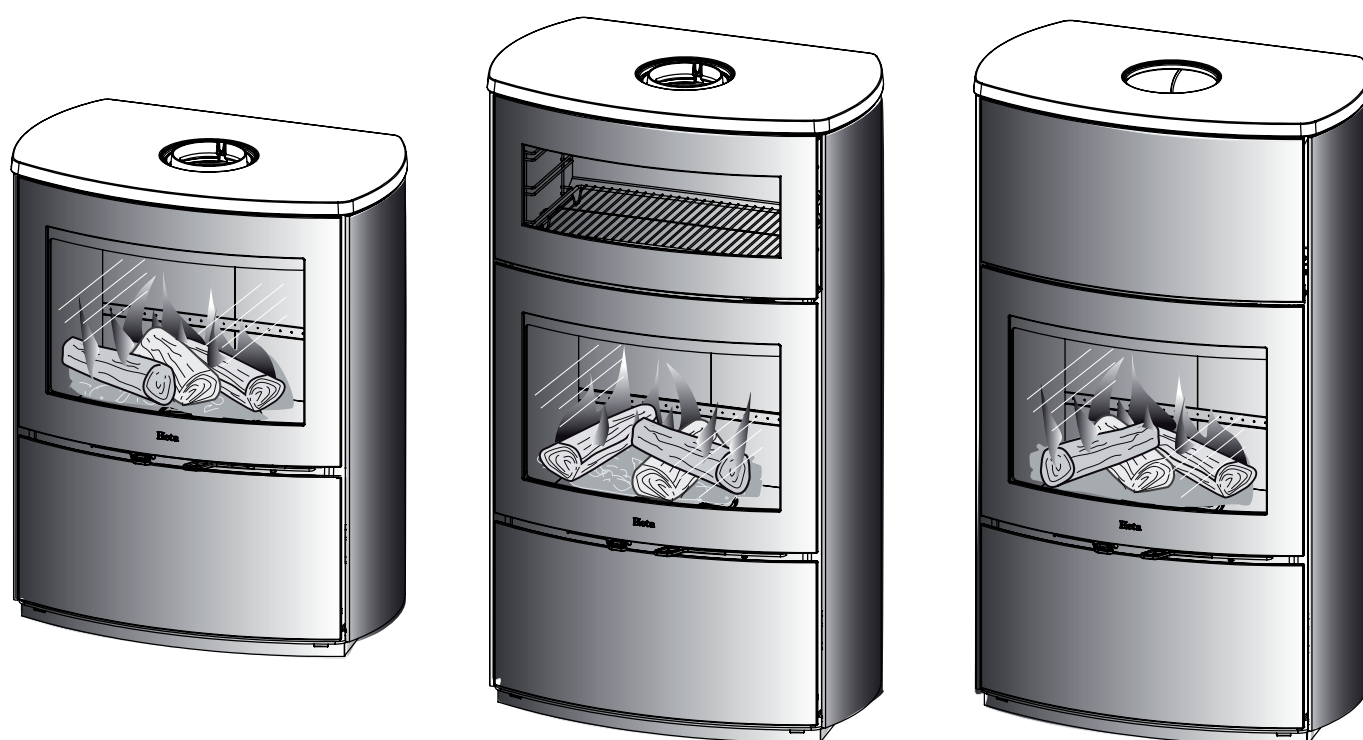


# Sicherheitsabstände zu brennbaren Materialien

## HETA Scan-Line 1000 Serie

  
burgerofen.ch  
Feuerwelt



[www.burgerofen.ch](http://www.burgerofen.ch)

 **HETA**

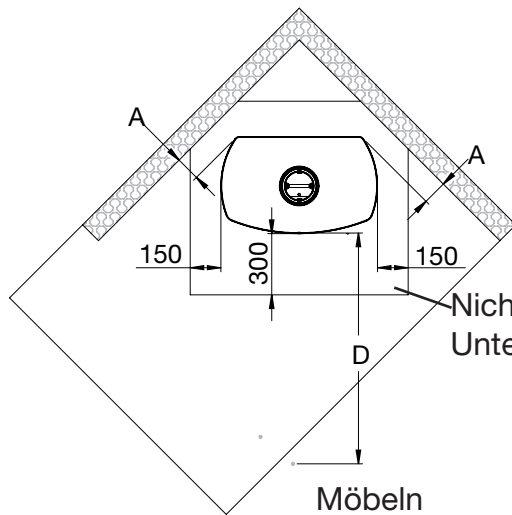
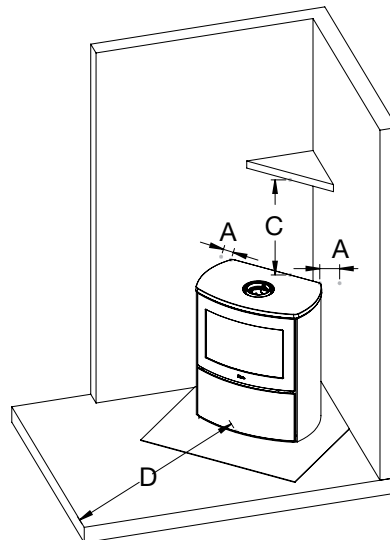
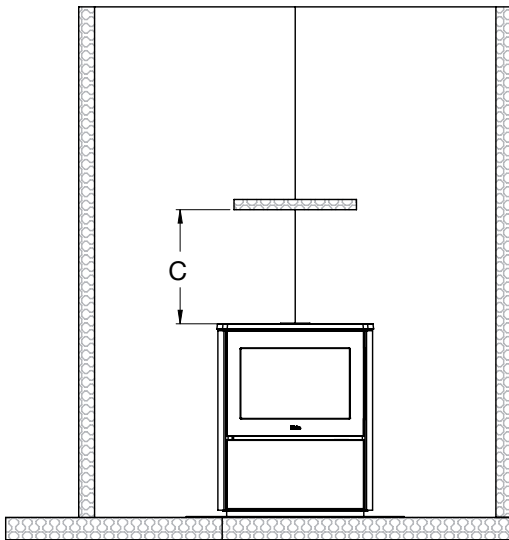
DE

DANISH DESIGN . DÄNISCHE QUALITÄT . DÄNISCHE PRODUKTION

öfen ● cheminées ● kamine ● airduct luftzufuhrsystem

Burger & Partner AG | Bernstrasse 25 | Postfach 818 | CH-3076 Worb | Tel. 031 839 67 27 | Fax. 031 839 64 42 | Mail [info@burgerofen.ch](mailto:info@burgerofen.ch)

## 2.8 Sicherheitsabstände - EN 13 240 SL 1000 Serie

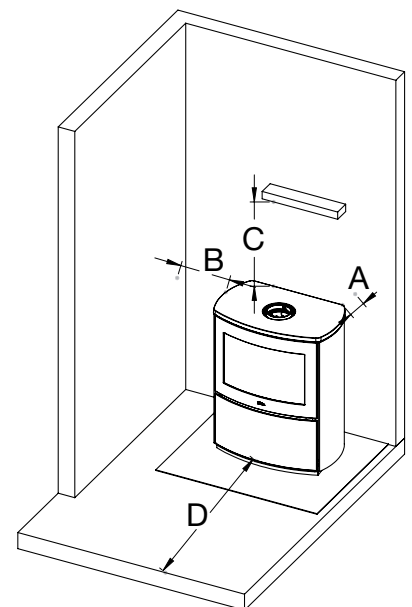
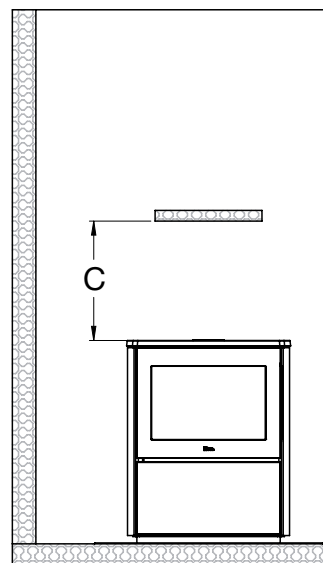


Nicht brennbaren Unterlage

Möbeln

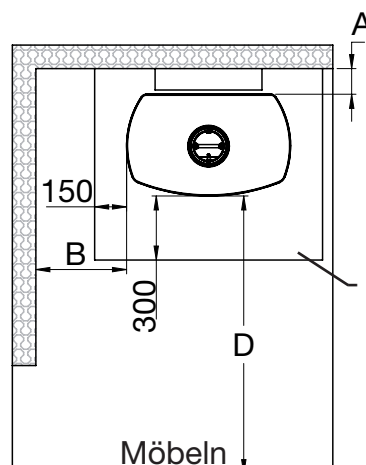


Die Maße sind sofern nicht anders angegeben Mindestabstände.



### Sicherheitsabstände

Ofentyp Kaminofen	Abstand zu brennbarem Material			
	A hinters dem Ofen	B seitlich des Ofens	C vorne des Ofens	D zu Möbeln
SL 1000	120	425	559	1300
Backofen	120	425	559	1300
Speicherstein	120	425	559	1300



Brennbarem Material



Nicht brennbaren Unterlage

Gilt bei isoliertem und nicht isoliertem Rauchrohranschluss.